

26/06/2014

Thermostate

Typ:	Decke	Radio	Entkoppelter Fühler
Temperaturmaß:	Membran	Sonde radio Tragweite 100 m	Sonde 1kΩ In 25°C 50m max. 1p 9/10 _e
Funktionsbereich:	-10°C bis +55°C	-10°C bis +55°C	-10°C bis +100°C
Temp.-Regelung:	+8°C bis +30°C	+5°C bis +30°C	-9°C bis +90°C
Einstellung:	Decke	Schalttafel	Schalttafel
Ausschaltvermögen:	10A	5A	5A
Temperaturangabe:	Nein	Ja	Ja
Schutzklasse:	IP 30	Rezeptor: IP40 Thermostat: IP30	Sonde: IP45 Thermostat: IP40
Dimensionen:	80x80 vorspringend	Therm: 104x80x35 sonde: 100x54x20	Rail DIN: 3 module sonde: 78x92x42
Fabrikant:	Hager	Delta Dore	Delta Dore
Referenz:	54185	Ty Box	TIC-2 digit



Funktion

- Inbetriebsetzung der Wärmerückgewinner gemäß vordefinierter Temperatur an der Decke (den Gegebenheiten und dem Gebäude anzupassen)
- Außerbetriebsetzung der Wärmerückgewinner, wenn die Luft an der Decke kühl ist, um zu vermeiden, dass kalte Luft an den Boden zurückgeführt wird
- Ideal für zeitweise Unterbrechungen

Installations-Anleitung

- Der Temperatur-Fühler muss an der Decke angebracht werden
- Der Thermostat unterbricht die Funktionstätigkeit aller ihm angeschlossenen Geräte

Einsatz

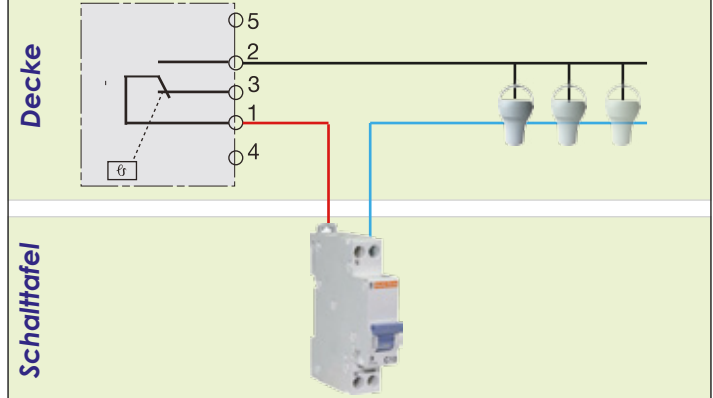
Ausschaltvermögen:	10 Amp.	5 Amp.
Modell 10:	100 max.	60 max.
Modell 15:	100 max.	60 max.
Modell 25:	75 max.	30 max.
Modell 45-P4:	50 max.*	24 max.**
Modell 45-P2:	18 max.*	8 max.**
Modell 60-P4:	16 max.*	8 max.**

WICHTIG: Jeder Thermostat bedient nur eine Heizzone!

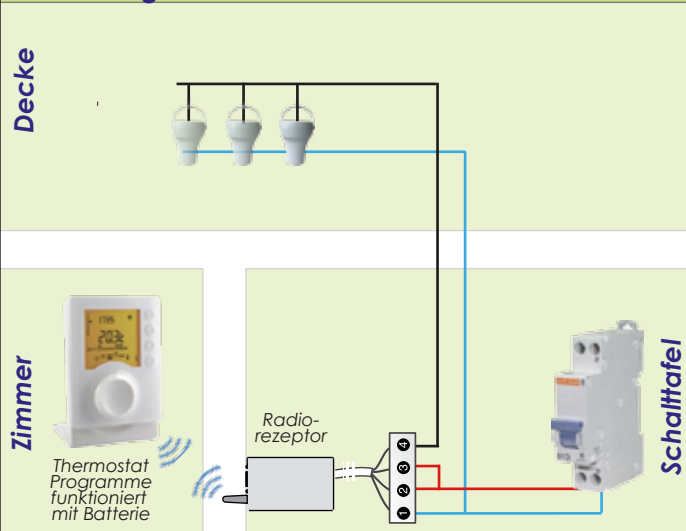
* Für den Thermostat an Decke ist die empfohlene maximale Höhe 8 Meter zur einfachen Bedienung

** Über dieses Maximum einen Fernschalter benutzen

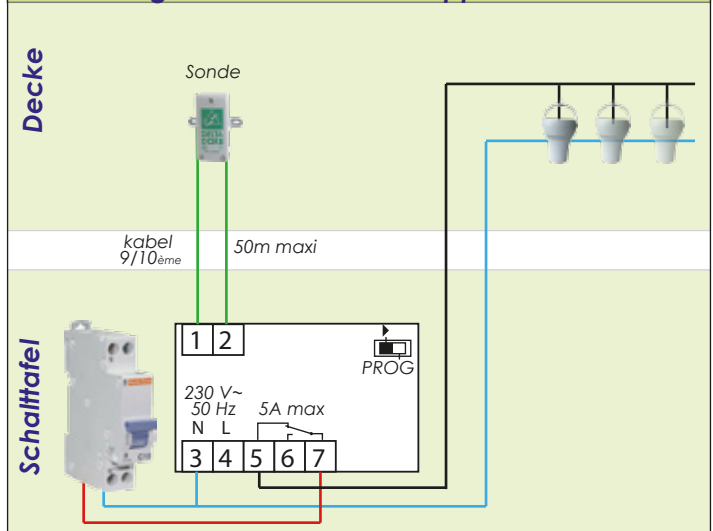
Verbindung Thermostat für Decken



Verbindung Thermostat Radio

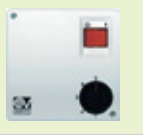







Verbindung Thermostat mit entkoppeltem Fühler



THERMOSTATE, DREHZAHL-REGLER

Geschwindigkeits-Variator

Typ:	0.5 A	1A	Sicherheit 1.72A	3A	6A	9A
Amperestärke:	230V~ 0,5 A	230V~ 1 A	230V~ 1,72 A	230V~ 3 A	230V~ 6 A	230V~ 9 A
Mindestladung:	-	-	40 W	-	-	-
Ein- Aus-Funktion:	ja	ja	ja	ja	ja	ja
Ausgangsspannung:	Umschalter: 50,60,70,85,100%	von 35% bis 98%	von 35% bis 98%	von 35% bis 98%	von 35% bis 98%	von 35% bis 98%
Geschwindigkeit mini:	50%	Regulierbar	Regulierbar	Regulierbar	Regulierbar	Regulierbar
Temp.-Bereiche:	+45°C	+45°C	+35°C	+45°C	+45°C	+45°C
Schutz:	IP 42	IP 20	IP55	IP 54	IP 54	IP 54
Verriegelung:	nein	nein	Spezielles Werkzeug	nein	nein	nein
Maße HxLxT:	120x120x43	80x110x41	80x84x53	125x145x75	125x145x75	125x145x75
Fabrikant:	Vortice	Atlantic	Legrand	Atlantic	Atlantic	Atlantic
Referenz:	C5 0.5	VEM 1	0 784 01	VEM 3	VEM 6	VEM 9
						

Einsatz

Variator:	0.5 A	1A	Sicherheit 1.72A	3A	6A	9A
Modell 10:	8 max	4 min - 12 max	4 min - 12 max	13 min - 32 max	-	-
Modell 15:	6 max	3 min - 12 max	3 min - 12 max	13 min - 32 max	-	-
Modell 25:	3 max	2 min - 6 max	2 min - 6 max	7 min - 16 max	17 min - 32 max	-
Modell 45-P4:	-	4 max	4 max	5 min - 12 max	13 min - 24 max	25 min - 36 max
Modell 45-P2:	-	1 max	1 max	2 min - 4 max	5 min - 8 max	9 min - 12 max
Modell 60-P4:	-	1 max	1 max	2 min - 4 max	5 min - 8 max	9 min - 12 max

Wichtig: Jeder Variator ist nur für das ihm entsprechende Airius-Modell zugelassen!

Verbindung Geschwindigkeits-Variator

